

Application

Installation de climatisation avec batterie chaude froide et récupérateur de chaleur à plaques

La température de soufflage doit rester constante par action sur la vanne de la batterie chaude et la batterie froide et les volets de bypass du récupérateur de chaleur



Domaine d'application

- Immeubles de bureaux, immeubles administratifs
- Bâtiments à usage professionnel et mixtes
- Usines

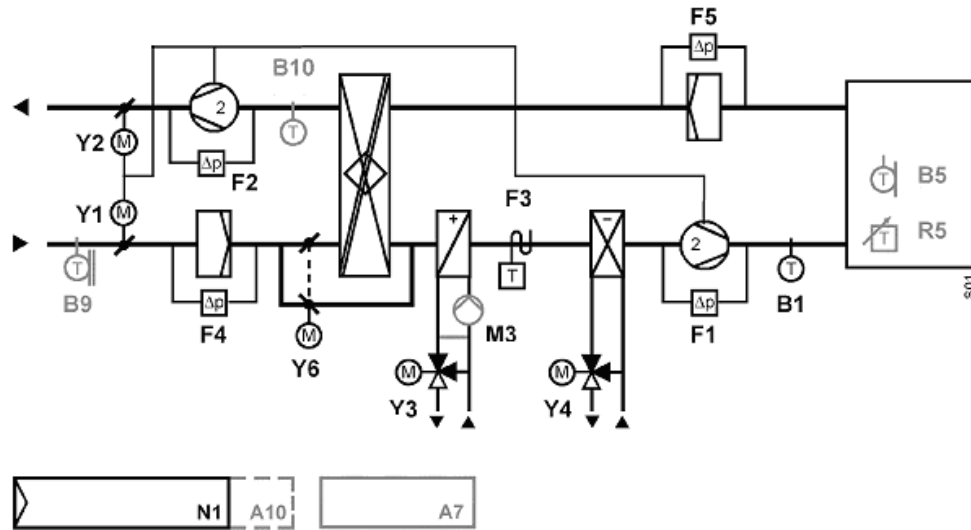
Extensions

- Sonde d'ambiance
- Potentiomètre de décalage de consigne
- Sonde extérieure
- Sonde anti-givre à l'extraction

Variantes

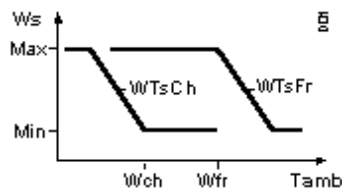
- Appareil de service et d'exploitation à distance

Schéma de l'installation

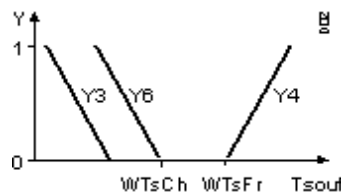


Schémas de fonctionnement

Régulation de la température ambiante



Régulation de température de soufflage



Compensation été/hiver



- Max = Maximum
- Min = Minimum
- W = Consigne
- Wfr = Consigne froid
- Wch = Consigne chaud
- Ws = Consigne température soufflage
- WTsFr = Consigne soufflage froid
- WTsCh = Consigne soufflage chaud
- Text = Température extérieure
- Tamb = Température ambiante
- Tsouf = Température de soufflage
- Y = Signal de sortie

Description du fonctionnement	Configuration de base	Extensions
Régulation	<p>Régulation de la température de soufflage (B1) en séquence par action sur les volets de bypass du récupérateur de chaleur (Y6), la vanne de la batterie chaude (Y3) et la vanne de la batterie froide (Y4)</p>	<ul style="list-style-type: none"> • Régulation cascade ambiance (reprise) / soufflage avec limitation minimale et maximale de la température de soufflage • Potentiomètre de décalage de consigne à distance • Température extérieure pour les fonctions suivantes : compensation été/hiver, fonction de préchauffage et si la température extérieure est basse : verrouillage de la deuxième vitesse du ventilateur, enclenchement de la pompe de la batterie chaude.
Composants de l'installation	<p>Montage aéraulique Soufflage/extraction Batterie chaude à eau</p> <ul style="list-style-type: none"> • Protection antigel par thermostat (F3) <p>Récupérateur de chaleur à plaques</p> <ul style="list-style-type: none"> • Volets d'air de bypass du récupérateur <p>Batterie froide à eau</p> <p>Ventilateurs</p> <ul style="list-style-type: none"> • A deux vitesses • Surveillance du débit d'air de soufflage (F1) et de reprise (F2) par pressostats différentiels <p>Filtre air soufflé</p> <ul style="list-style-type: none"> • Surveillance de l'encrassement du filtre par pressostat différentiel (F4) <p>Filtre air repris</p> <ul style="list-style-type: none"> • Surveillance de l'encrassement du filtre par pressostat différentiel (F5) 	<p>Batterie chaude à eau</p> <ul style="list-style-type: none"> • Sonde de protection antigel sur air et fonction antigel en 2 phases, interne au régulateur • Sonde de protection antigel sur eau et fonction antigel en 2 phases, interne au régulateur • Commande de la pompe de la batterie chaude (M3) avec fonction de dégommage <p>Récupérateur de chaleur à plaques</p> <ul style="list-style-type: none"> • Fonction de protection anti-givre du récupérateur de chaleur contre le gel par sonde de température d'air extrait (B10). • Système de récupération avec commutation d'économie maximum (sondes de température ambiante et extérieure nécessaires) <p>Ventilateurs</p> <ul style="list-style-type: none"> • Une vitesse adaptable
Fonctionnalités	<p>Mode de fonctionnement</p> <ul style="list-style-type: none"> • Programme hebdomadaire (jusqu'à 3 périodes par jour) • Programme de congés (16 périodes) et jours d'exception • Fonctionnement en période d'inoccupation (sonde de température ambiante requise) • Affichage des consignes, des valeurs mesurées, des limitations actives et des défauts <p>Communication</p> <ul style="list-style-type: none"> • Bus standard Konnex • Télégestion possible par ACS série 700 (Fiche produit 5640) 	<p>Divers</p> <ul style="list-style-type: none"> • 4 entrées de signalisation de défaut supplémentaires (K1 et K 4) • Relais de signalisation 1 pour messages de défauts urgents (Alarme 1) • Relais de signalisation 2 pour messages de défauts non urgents (Alarme 2) <p>Communication</p> <ul style="list-style-type: none"> • Appareil de service et d'exploitation, à distance (A10a)

Régulation température de soufflage ou cascade ambiance/soufflage

Synco™ 700 RMU720 (A02)

ADCE01 MU2 FR a

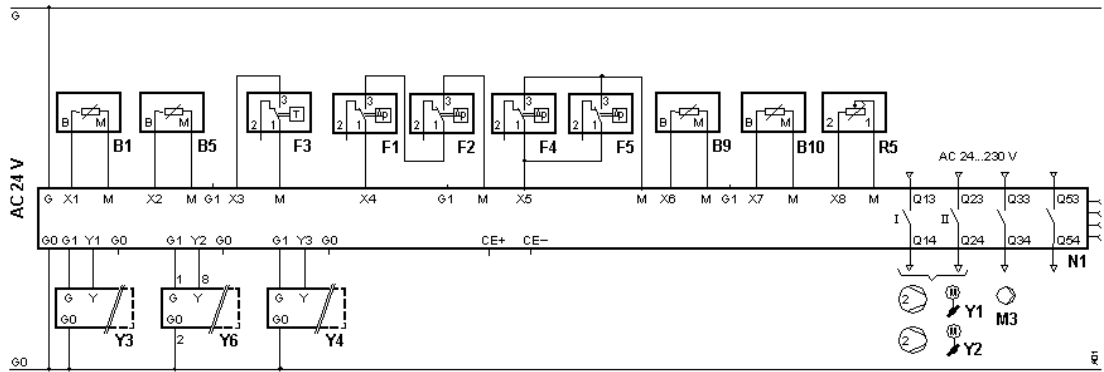
	Légende	Type d'appareil	Raccord.	Borne	Cf.	Fiche	Réf.	Qté
Configuration de base	N1	Régulateur universel	N1			3144	RMU720	1
	A10	Appareil de service et d'exploitation embrochable	N1			3111	RMZ790	1
	B1	Sonde de température de gaine	N1	X1		1771	QAM22	1
	F1	Pressostat différentiel pour air et gaz non corrosif	N1	X4		1552	QBM81*	1
	F2	Pressostat différentiel pour air et gaz non corrosif	N1	X4		1552	QBM81*	1
	F3	Thermostat antigel avec capillaire	N1	X3		1284	QAF81*	1
	F4	Pressostat différentiel pour air et gaz non corrosif	N1	X5		1552	QBM81*	1
	F5	Pressostat différentiel pour air et gaz non corrosif	N1	X5		1552	QBM81*	1
	Y1	Servomoteur de volet TOR	N1	Q14-Q24			G---2---E	1
	Y2	Servomoteur de volet TOR	N1	Q14-Q24			G---2---E	1
	Y3	Vanne	N1				V*	1
	Y3S	Servomoteur progressif 24V~, 0...10 V-	N1	Y1			S--6*	1
	Y4	Vanne	N1				V*	1
	Y4S	Servomoteur progressif 24V~, 0...10 V-	N1	Y3			S--6*	1
Y6	Servomoteur de volet modulant, 24V~, 0...10 V-	N1	Y2			G---6---E	1	
Extensions	Légende	Type d'appareil	Raccord.	Borne	Cf.	Fiche	Réf.	Qté
	B5	Sonde d'ambiance	N1	X2		1721	QAA24	1
	B9	Sonde de température de gaine	N1	X6		1552	QAM22	1
	B10	Sonde de température de gaine	N1	X7		1552	QAM22	1
	R5	Potentiomètre de décalage de consigne de température	N1	X8		1985	BSG*	1
	M3	Pompe batterie chaude	N1	Q34			Pompe	1
	A7	<i>Module d'extension</i>	A7			3146	RMZ787	1
	Alarm1	Relais de signalisation	A7	Q14			Relais	1
	Alarm2	Relais de signalisation	A7	Q34			Relais	1
	K1	entrée de signalisation défaut	A7	X1			Entrée	1
	K2	entrée de signalisation défaut	A7	X2			Entrée	1
	K3	entrée de signalisation défaut	A7	X3			Entrée	1
	K4	entrée de signalisation défaut	A7	X4			Entrée	1
Variantes	A10a	Appareil de service et d'exploitation à distance	N1			3112	RMZ791	1
	B5a	Sonde de température de gaine	N1	X2		1771	QAM22	1
	B5/R5b	Appareil d'ambiance avec sonde de température, potentiomètre de décalage de consigne	N1	X2,X8		1721	QAA27	1
	B5/R5c	Appareil d'ambiance sur bus	N1			1634	QAW740	1
	B9a	Sonde de température extérieure	N1	X6		1811	QAC22	1
	F3a	Sonde de température à plongeur	N1	X3		1790	QAE26.9	1
	F3b	Sonde antigel	N1	X3		1283	QAF6*	1
	Y3a	Vanne magnétique	N1	Y1			M*	1
	Y4a	Vanne magnétique	N1	Y3			M*	1

Régulation température de soufflage ou cascade
 ambiance/soufflage
 Synco™ 700 RMU720 (A02)

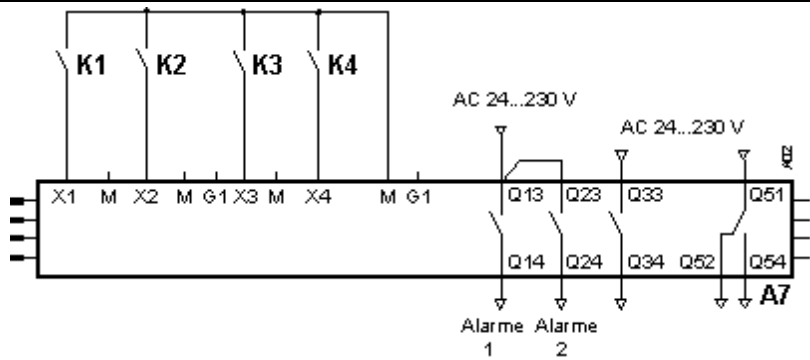
ADCE01 MU2 FR a

Schéma de
 raccordement

RMU 720



RMZ 787



Configuration de base

Configuration et réglage des paramètres

Chemin : ... > Mise en service > Configuration de base

Paramètre	Réglage	Fonction	Remarques
Type installation	A02	Sélectionner l'application	ADCE01MU2HQa

Extensions

Réglage des paramètres

Chemin : ... > Mise en service > Configuration de base

Paramètre	Réglage	Fonction	Remarques
Position 1	RMZ787	Sélectionner le module d'extension	Activation des options du module d'extension RMZ787

Adaptations possibles

Chemin : ... > Mise en service > Configuration supplémentaire> ventilateur air soufflé

Paramètre	Réglage	Fonction	Remarques
Vitesse 2	----	Ventilateur 1 vitesse	Désactive la deuxième vitesse

Chemin : ... > Mise en service > Configuration supplémentaire> ventilateur air soufflé

Paramètre	Réglage	Fonction	Remarques
Signal débit	---	Pas de pressostat	Désactive l'entrée X4 (F1 F5)

Chemin : ... > Réglages>protection antigel

Paramètre	Réglage	Fonction	Remarques
Identification	Sur l'air	Adaptation de la protection antigel capteur 0-10V (0-15°C)	Protection antigel QAF63
Identification	Consigne	5°C	Réglage
Identification	Xp	5°C	Réglage

Ingénierie

- Les schémas électriques de ce document sont des schémas de principe de raccordement. Nous avons volontairement omis du schéma de raccordement tous les éléments n'étant pas directement raccordés au régulateur ou à ses périphériques. Consultez la fiche produit des capteurs actionneurs (ex :QAF64*, etc.), l'utilisation multiple du thermostat antigel QAF81* nécessite un relais.
- La fonction de protection antigel n'est possible que si l'installation est sous tension et en état de fonctionnement.
- Si vous ne disposez pas de pressostat différentiel pour le contrôle de l'encrassement du filtre, le non raccordement ne déclenche pas d'erreur.
- Si vous ne disposez pas de pressostat différentiel de surveillance de débit ventilateur vous pouvez mettre un shunt ou adapter l'application.

Recommandation pour la mise en service

- A la mise en service il est nécessaire de s'assurer du bon positionnement des capteurs et des composants de l'installation (ex : sonde antigel, montage aéraulique et hydraulique etc.).
- Certains réglages seront peut-être nécessaires en fonction de l'installation lors de la première mise en service du régulateur (ex : bande proportionnelle, temps d'intégration etc..).
- Dans le menu « mise en service » vous pouvez tester le câblage des signaux d'entrée et de sortie.
- Le menu « configuration de base » permet d'effectuer la sélection de l'application préprogrammée et de définir la position des modules d'extension.
- A partir d'une application préprogrammée il est aisé d'adapter les réglages dans le menu « configuration supplémentaire ».
- A la fin de la mise en service l'installation démarre en appuyant sur la touche « ESC ».
- Reportez-vous au manuel d'utilisation B3144 fourni avec le régulateur.

NOTES